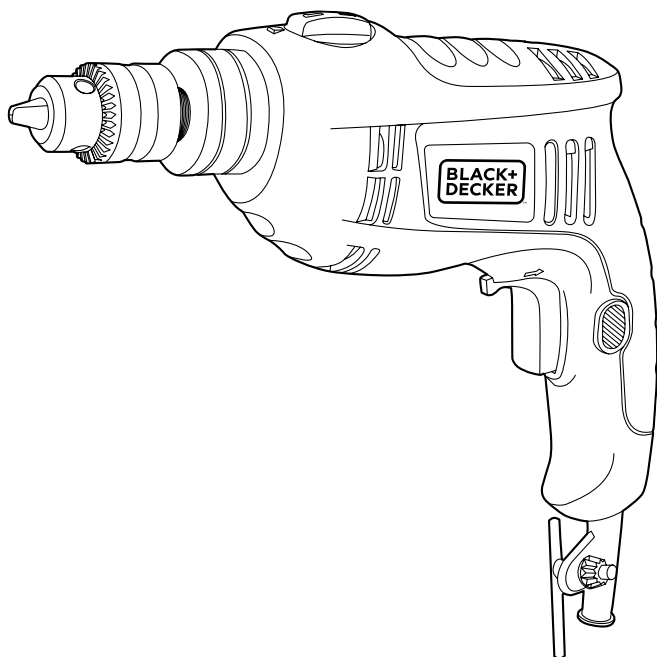


BLACK+ DECKER™

TB555

Taladro Percutor VVR de 10mm (3/8")
Furadeira de Impacto VVR de 10mm (3/8")
3/8" (10mm) Variable Speed Hammer Drill



Español 3
Português 7
English 10

MANUAL DE INSTRUCCIONES MANUAL DE INSTRUÇÕES INSTRUCTION MANUAL

ADVERTENCIA: LEA ESTE INSTRUCTIVO ANTES DE USAR EL PRODUCTO.
ADVERTÊNCIA: LEIA ESTAS INSTRUÇÕES ANTES DE USAR O PRODUTO.
WARNING: READ INSTRUCTION MANUAL BEFORE USING PRODUCT.

FIG. A

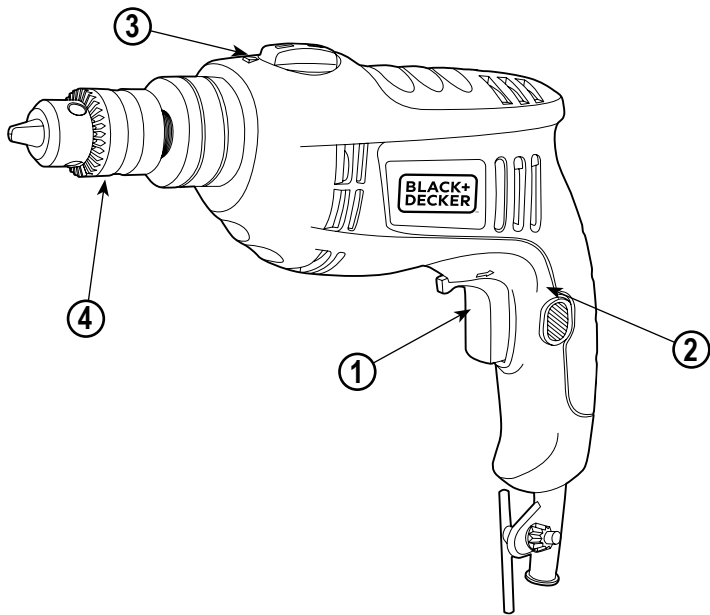


FIG. B

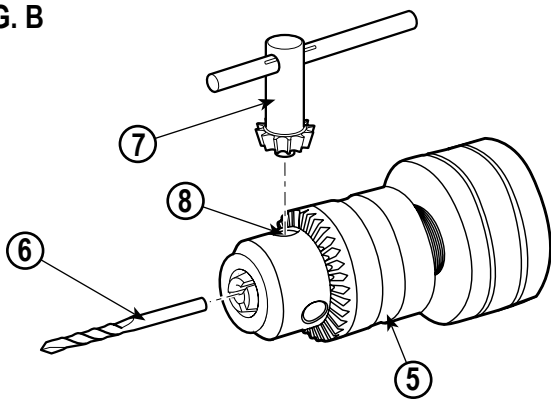
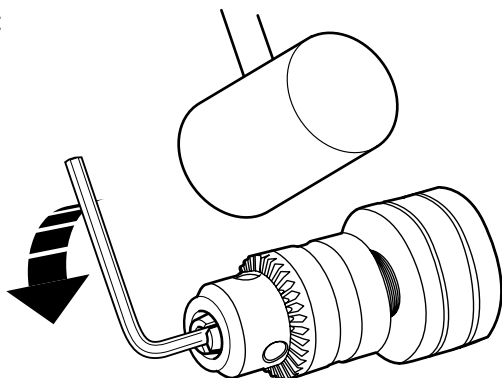


FIG. C



NO DEVUELVA ESTE PRODUCTO A LA TIENDA, comuníquese antes a las oficinas locales o con el Centro de Servicio BLACK+DECKER más cercano a usted.

CONSERVE ESTAS INSTRUCCIONES

⚠ **¡Advertencia!** Lea todas las instrucciones antes de operar el producto. El incumplimiento de todas y cada una de las instrucciones enumeradas a continuación puede provocar una descarga eléctrica, un incendio o lesiones graves.

NORMAS GENERALES DE SEGURIDAD



INSTRUCCIONES DE SEGURIDAD
Advertencias de seguridad generales para herramientas eléctricas.

¡Atención! Lea todas las advertencias e instrucciones de seguridad. En caso de no respetarse las advertencias e instrucciones indicadas a continuación, podría producirse una descarga eléctrica, incendio y/o lesión grave.

Conserve todas las advertencias e instrucciones para su posterior consulta. El término empleado en las advertencias indicadas a continuación se refiere a la herramienta eléctrica con alimentación de red (con cable) o alimentada por pila (sin cable).

1. **Seguridad del área de trabajo**
 - a. **Mantenga limpia y bien iluminada el área de trabajo.** El desorden o una iluminación deficiente en las áreas de trabajo pueden provocar accidentes.
 - b. **No utilice la herramienta eléctrica en un entorno con peligro de explosión, en el que se encuentren combustibles líquidos, gases o material en polvo.** Las herramientas eléctricas producen chispas que pueden llegar a inflamar los materiales en polvo o vapores.
 - c. **Mantenga alejados a los niños y otras personas del área de trabajo al emplear la herramienta eléctrica.** Una distracción le puede hacer perder el control sobre la herramienta.
2. **Seguridad eléctrica**
 - a. **El enchufe de la herramienta eléctrica debe corresponder a la toma de corriente utilizada. No es admisible modificar el enchufe en forma alguna. No emplee adaptadores en herramientas eléctricas dotadas con una toma de tierra.** Los enchufes sin modificar adecuados a las respectivas tomas de corriente reducen el riesgo de una descarga eléctrica.
 - b. **Evite que su cuerpo toque partes conectadas a tierra como tuberías, radiadores, cocinas y**

- refrigeradores. El riesgo a quedar expuesto a una descarga eléctrica es mayor si su cuerpo tiene contacto con tierra.
- c. **No exponga las herramientas eléctricas a la lluvia y evite que penetren líquidos en su interior.** Existe el peligro de recibir una descarga eléctrica si penetran ciertos líquidos en la herramienta eléctrica.
- d. **Cuide el cable eléctrico. No utilice el cable eléctrico para transportar o colgar la herramienta eléctrica, ni tire de él para sacar el enchufe de la toma de corriente. Mantenga el cable eléctrico alejado del calor, aceite, bordes afilados o piezas móviles.** Los cables eléctricos dañados o enredados pueden provocar una descarga eléctrica.
- e. **Al trabajar con la herramienta eléctrica en la intemperie utilice solamente cables alargadores homologados para su uso en exteriores.** La utilización de un cable alargador adecuado para su uso en exteriores reduce el riesgo de una descarga eléctrica.
- f. **Si fuera inevitable la utilización de una herramienta eléctrica en un lugar húmedo, utilice un suministro protegido con un dispositivo de corriente residual (RCD).** La utilización de un dispositivo de corriente residual reduce el riesgo de descarga eléctrica.
Nota: El término de "Dispositivo de Corriente Residual (RCD)" puede ser sustituido por el término "Interruptor de Falla a Tierra del Circuito (GFCI)" o "Disyuntor de Fugas a Tierra (ELCB)".
3. **Seguridad personal**
 - a. **Esté atento a lo que hace y emplee la herramienta eléctrica con prudencia.** No utilice la herramienta eléctrica si estuviese cansado, ni tampoco después de haber consumido alcohol, drogas o medicamentos. El no estar atento durante el uso de una herramienta eléctrica puede provocar serias lesiones.
 - b. **Utilice equipos de protección personal. Lleve siempre protección ocular, respiratoria y auditiva.** Los equipos de protección tales como una mascarilla antipolvo, zapatos de seguridad con suela antideslizante, casco o protectores auditivos, utilizados en condiciones adecuadas, contribuyen a reducir las lesiones personales.
 - c. **Evite una puesta en marcha involuntaria. Asegúrese de que el interruptor esté en la posición de apagado antes de conectar a la fuente de alimentación o la batería, coger o transportar la herramienta.** Si se transportan herramientas eléctricas con el dedo sobre el interruptor o si se enchufan con el interruptor encendido puede dar lugar a accidentes.

4 • ESPAÑOL

- d. **Retire las herramientas de ajuste o llaves fijas antes de conectar la herramienta eléctrica.** Una herramienta o llave colocada en una pieza giratoria de la herramienta eléctrica puede producir lesiones al ponerse a funcionar.
 - e. **Sea precavido. Evite adoptar una posición que fatigue su cuerpo; mantenga un apoyo firme sobre el suelo y conserve el equilibrio en todo momento.** Ello le permitirá controlar mejor la herramienta eléctrica en caso de presentarse una situación inesperada.
 - f. **Utilice ropa apropiada. No vista ropa suelta o joyas. Mantenga su cabello, vestimenta y guantes lejos de las partes móviles.** Ropa suelta, joyas o cabello largo partes móviles.
 - g. **Siempre que sea posible utilizar unos equipos de aspiración o captación de polvo, asegúrese que éstos estén montados y que sean utilizados correctamente.** El empleo de equipos de recogida de polvo reduce los riesgos derivados del polvo.
- 4. Uso y cuidado de herramientas eléctricas**
- a. **No sobrecargue la herramienta eléctrica. Use la herramienta eléctrica adecuada para cada aplicación.** Con la herramienta eléctrica adecuada podrá trabajar mejor y más seguro dentro del margen de potencia indicado.
 - b. **No utilice herramientas eléctricas con un interruptor defectuoso.** Las herramientas eléctricas que no se puedan conectar o desconectar son peligrosas y deben hacerse reparar.
 - c. **Desconecte el enchufe de la fuente eléctrica y/o la batería de la herramienta eléctrica antes de realizar ajustes, cambiar accesorios o almacenar la herramienta eléctrica.** Esta medida preventiva reduce el riesgo de conectar accidentalmente la herramienta eléctrica.
 - d. **Guarde las herramientas eléctricas fuera del alcance de los niños y de las personas que no estén familiarizadas con su uso.** Las herramientas eléctricas utilizadas por personas inexpertas son peligrosas.
 - e. **Cuide sus herramientas eléctricas con esmero. Controle si funcionan correctamente, sin atascarse, las partes móviles de la herramienta eléctrica, y si existen partes rotas o deterioradas que pudieran afectar al funcionamiento de la herramienta.** Si la herramienta eléctrica estuviese defectuosa haga que la reparen antes de volver a utilizarla. Muchos accidentes se deben a herramientas eléctricas con un mantenimiento deficiente.
 - f. **Mantenga las herramientas de corte limpias y afiladas.** Las herramientas de corte mantenidas correctamente se dejan guiar y controlar mejor.

- g. **Utilice la herramienta eléctrica, los accesorios, los útiles de la herramienta, etc. de acuerdo con estas instrucciones, y tenga en cuenta las condiciones de trabajo y la tarea a realizar.** El uso de herramientas eléctricas para trabajos diferentes de aquellos para los que han sido concebidas puede resultar peligroso.

5. Servicio técnico

- a. **Haga reparar su herramienta eléctrica sólo por personal técnico autorizado que emplee exclusivamente piezas de repuesto originales.** Solamente así se garantiza la seguridad de la herramienta eléctrica.

6. Seguridad eléctrica



La herramienta lleva un doble aislamiento; por lo tanto no requiere una toma a tierra. Compruebe siempre que la tensión de la red corresponda al valor indicado en la placa de características.



¡Advertencia! Si el cable de alimentación esta dañado lo debe reemplazar el fabricante o su representante o una persona igualmente calificada para evitar peligro. Si el cable es reemplazado por una persona igualmente calificada pero no autorizada por BLACK+DECKER, la garantía no tendrá efecto.

- 7. Etiquetas sobre la herramienta:** La etiqueta de su herramienta puede incluir los siguientes símbolos:

	Lea el manual de instrucciones	Hz Hertz	 Construcción Clase II
	Use protección ocular	W Watts	 Terminales de Conexión a Tierra
	Use protección auditiva	min minutos	 Símbolo de Alerta Seguridad
	 Corriente Alterna		
	 Corriente Directa		
V	Voltios	n _o/min..	Revoluciones o Reciprocaciones por minuto
A	Amperes			

CARACTERÍSTICAS (Fig. A)

1. Interruptor encendido/apagado
2. Interruptor de bloqueo
3. Selector de modo de perforación
4. Portabrocas

INSTRUCCIONES DE SEGURIDAD ADICIONALES PARA TALADROS PERCUTORES

- ▶ **Lleve protección acústica cuando utilice taladros percutores.** La exposición al ruido puede provocar la pérdida de audición.

- ▶ **Sujete la herramienta eléctrica únicamente por las empuñaduras aisladas al realizar trabajos en los que la herramienta de corte pueda tocar cables eléctricos ocultos o su propio cable.** El contacto con cables con corriente puede hacer que las partes metálicas al descubierto de la herramienta eléctrica provoquen una descarga al usuario.
- ▶ **Utilice mordazas u otra forma práctica para fijar y soportar la pieza de trabajo a una plataforma estable.** Sujetar el trabajo a mano o contra su cuerpo hace que pierda estabilidad y puede provocar la pérdida de control.
- ▶ Antes de taladrar paredes, suelos o techos, compruebe la ubicación de cableados y tuberías.
- ▶ Evite tocar la punta de la broca inmediatamente después de taladrar, ya que estará caliente.

MONTAJE

△ **¡Atención!** Antes de proceder al montaje, compruebe que la herramienta está apagada y desenchufada.

Acoplamiento de la broca o punta para atornillar portabrocas con llave (Fig. B)

- ▶ Abra el portabrocas girando el manguito (5) en sentido contrario a las agujas del reloj.
- ▶ Inserte el eje de la broca (6) en el portabrocas.
- ▶ Inserte la llave del portabrocas (7) en cada orificio (8) del lateral del portabrocas y gírela en el sentido de las agujas del reloj al máximo.

Extracción y nuevo acoplamiento del portabrocas (Fig. C)

- ▶ Abra el portabrocas al máximo posible.
- ▶ Saque el tornillo de retención del portabrocas, situado en el portabrocas, girándolo con un destornillador en el sentido de las agujas del reloj.
- ▶ Inserte una llave Allen en el portabrocas y dé un golpe de martillo, tal como se indica.
- ▶ Quite la llave Allen.
- ▶ Saque el portabrocas girándolo en sentido contrario a las agujas del reloj.
- ▶ Para volver a colocar el portabrocas, enrósquelo en el eje y asegúrelo con el tornillo de sujeción del portabrocas.

USO

△ **¡Atención!** Deje que la herramienta funcione a su ritmo. No lo sobrecargue.

△ **¡Atención!** Antes de taladrar paredes, suelos o techos, compruebe la ubicación de cableados y tuberías.

Selección del modo de perforación

- ▶ Para taladrar mampostería, fije el selector del modo de perforación (3) en la posición **T**.

- ▶ Para taladrar otros materiales y para atornillar, fije el selector del modo de perforación en la posición **2**.

Encendido y apagado

- ▶ Para encender la herramienta, pulse el interruptor (1). Para herramientas con velocidad variable, la velocidad de la herramienta dependerá de hasta dónde pulse el interruptor. Como norma general para herramientas con velocidad variable, use velocidades bajas para brocas de diámetro grande y velocidades altas para brocas de diámetro más pequeño.
- ▶ Para un funcionamiento continuo, pulse el botón de bloqueo (2) y suelte el interruptor. Esta opción sólo está disponible a velocidad máxima. Esta opción no funciona en la rotación inversa.
- ▶ Para apagar la herramienta, suelte el interruptor de velocidad variable. Para apagar la herramienta durante el funcionamiento continuo, pulse el interruptor una vez más y suéltelo.

Interruptor de de Avance/Retroceso

- ▶ El interruptor de avance/retroceso determina el sentido de rotación de la herramienta.
- ▶ Para seleccionar la rotación de avance, libere el gatillo y empuje el interruptor de avance/retroceso hacia el lado izquierdo de la herramienta.
- ▶ Para seleccionar reversa, empuje el interruptor de avance/retroceso hacia el lado derecho de la herramienta.
- ▶ Para cambiar la posición del interruptor asegúrese de que el interruptor de gatillo es liberado y el motor está parado.

Selector de velocidad variable

- ▶ El gatillo de velocidad variable proporciona una medida de seguridad para el usuario durante la instalación de tornillos.
- ▶ Puede utilizar este gatillo para variar la velocidad.
- ▶ El gatillo es sensible al apriete, para acelerar presione más fuerte.

MANTENIMIENTO

La herramienta ha sido diseñada para que funcione durante un largo periodo de tiempo con un mantenimiento mínimo. El funcionamiento satisfactorio continuo depende de un cuidado apropiado y una limpieza periódica de la herramienta.

△ **¡Advertencia!** Antes de realizar cualquier tipo de mantenimiento, apague y desenchufe la herramienta.

- ▶ Limpie periódicamente las ranuras de ventilación de la herramienta con un cepillo suave o un paño seco.
- ▶ Limpie periódicamente la carcasa del motor con un paño húmedo. No utilice ninguna sustancia limpiadora abrasiva o que contenga disolventes.

ACCESORIOS

Los accesorios que se recomiendan para la herramienta están disponibles en su distribuidor local o en el centro de mantenimiento autorizado.

PROTECCIÓN DEL MEDIO AMBIENTE



Separación de desechos. Este producto no debe desecharse con la basura doméstica normal. Si llega el momento de reemplazar su producto BLACK+DECKER o éste ha dejado de tener utilidad para usted, no lo deseche con la basura doméstica normal. Asegúrese de que este producto se deseche por separado.



La separación de desechos de productos usados y embalajes permite que los materiales puedan reciclarse y reutilizarse. La reutilización de materiales reciclados ayuda a evitar la contaminación medioambiental y reduce la demanda de materias primas. La normativa local puede ofrecer la separación de desechos de productos eléctricos de uso doméstico en centros municipales de recogida de desechos o a través del distribuidor cuando adquiere un nuevo producto.

INFORMACIÓN DE SERVICIO

Todos los Centros de Servicio de BLACK+DECKER cuentan con personal altamente capacitado dispuesto a brindar a todos los clientes un servicio eficiente y confiable en la reparación de herramientas eléctricas. Para mayor información acerca de nuestros centros de servicio autorizados y si necesita consejo técnico, reparaciones o piezas de repuesto originales de fábrica, comuníquese a su oficina local o visítenos en www.BlackandDecker-la.com

ESPECIFICACIONES TB555

Potencia absorbida	550W
Velocidad sin carga	0 - 2900/min (rpm)
Golpes por minuto	0 - 46400gpm (bpm)
Capacidad máxima de perforación:	
Acero	1/2" (10mm)
Concreto	1/2" (10mm)
Madera	31/32" (25mm)
Peso	1,6kg

NÃO DEVOLVA ESTE PRODUTO NA LOJA,
entre em contato com o Centro de Serviço
BLACK+DECKER mais próximo de sua localidade.

REGRAS GERAIS DE SEGURANÇA

△ **Aviso!** Leia e compreenda todas as instruções. O descumprimento das instruções abaixo pode causar choques elétricos, incêndio e/ou lesões pessoais graves.

GUARDE ESTAS INSTRUÇÕES



INSTRUÇÕES DE SEGURANÇA Advertências gerais de segurança para ferramentas elétricas.

△ **Advertência!** Leia todas as advertências e instruções de segurança. Caso as advertências e instruções abaixo não sejam seguidas, podem ocorrer choques elétricos, incêndio e/ou lesões graves. Guarde todas as advertências e instruções para referência futura.

O termo “Ferramenta Elétrica” em todas as advertências listadas, abaixo se refere a ferramenta elétrica (com fio) operada por rede elétrica ou ferramenta elétrica operada por bateria (sem fio).

1. Segurança na área de trabalho

- a. **Mantenha a área de trabalho limpa e bem iluminada.** Áreas desarrumadas e mal iluminadas são propícias a acidentes.
- b. **Não trabalhe com ferramentas elétricas em áreas com risco de explosão, nas quais se encontrem líquidos, gases ou poeiras inflamáveis.** As ferramentas elétricas produzem faíscas que podem provocar incêndios de poeiras ou vapores.
- c. **Mantenha crianças e outras pessoas afastadas durante a utilização da ferramenta elétrica.** As distrações podem dar origem e fazer com que perca o controle da ferramenta.

2. Segurança elétrica

- a. **O plug da ferramenta elétrica deve encaixar na tomada. O plug não deve ser modificado de modo algum. Não utilize quaisquer plugs adaptadores com ferramentas elétricas ligadas à terra.** Plugs sem modificações e tomadas adequadas reduzem o risco de choques elétricos.
- b. **Evite que o corpo entre em contato com superfícies ligadas à terra, como tubulações, radiadores, fogões e refrigeradores.** Existe um maior risco de choque elétrico se o seu corpo estiver ligado à terra.
- c. **As ferramentas elétricas não podem ser expostas a chuva nem a umidade.** A penetração de água na ferramenta elétrica aumenta o risco de choques elétricos.

- d. **Manuseie o cabo com cuidado. O cabo não deve ser utilizado para transportar ou pendurar a ferramenta, nem para puxar o plug da tomada.** Mantenha o cabo afastado de calor, óleo, pontas afiadas ou partes móveis. Cabos danificados ou torcidos aumentam o risco de choques elétricos.
- e. **Quando trabalhar com uma ferramenta elétrica ao ar livre, utilize um cabo de extensão apropriado para esse fim.** A utilização de um cabo apropriado para áreas ao ar livre reduz o risco de choques elétricos.
- f. **Se for inevitável trabalhar com uma ferramenta elétrica num local úmido, utilize um Dispositivo de Corrente Residual (RCD).** A utilização de um RCD reduz o risco de choque elétrico.

3. Segurança pessoal

- a. **Mantenha-se atento, observe o que está fazendo e seja prudente ao trabalhar com a ferramenta elétrica. Não utilize uma ferramenta elétrica se estiver cansado ou sob a influência de drogas, álcool ou medicamentos.** Um momento de falta de atenção durante a utilização de ferramentas elétricas poderá causar graves lesões.
 - b. **Utilize equipamentos de proteção. Use sempre óculos de proteção.** Use equipamentos de proteção como, por exemplo, máscara anti-poeiras, sapatos de segurança anti-derrapantes, capacete de segurança ou protetor auricular, de acordo com o tipo e a aplicação de ferramenta elétrica, reduz o risco de lesões.
 - c. **Evite partidas repentinas. Certifique-se de que o botão está desligado antes de ligar a ferramenta à corrente elétrica e/ou a bateria, pegando ou transportando a ferramenta.** Transportar ferramentas elétricas com o dedo no botão ou ligar ferramentas elétricas à tomada com o interruptor na posição de ligado pode dar origem a acidentes.
 - d. **Retire eventuais chaves de ajuste ou chaves de fenda, antes de ligar a ferramenta elétrica.** Uma chave de fenda ou chave de ajuste que se encontre numa peça rotativa da ferramenta elétrica poderá causar lesões.
 - e. **Não se incline. Mantenha-se sempre bem posicionado e em equilíbrio.** Desta forma, será mais fácil controlar a ferramenta elétrica em situações inesperadas.
 - f. **Utilize vestuário adequado. Não utilize roupas largas nem jóias. Mantenha os cabelos, roupas e luvas afastadas das peças em movimento.** Roupas largas, jóias ou cabelos longos podem ficar presos nas peças em movimento.
- #### 4. Uso e cuidados com a ferramenta elétrica
- a. **Não sobrecarregue a ferramenta elétrica. Utilize a ferramenta elétrica adequada para o trabalho pretendido.** A ferramenta elétrica correta realizará o

8 • PORTUGUÊS

trabalho da melhor forma e com mais segurança, com a potência com que foi projetada.

- b. Não utilize a ferramenta elétrica se o botão liga/desliga não funcionar.** Qualquer ferramenta elétrica que não possa ser controlada com o botão é perigoso e terá de ser reparado.
- c. Desligue o plug da tomada e/ou a bateria da tomada antes de proceder qualquer ajuste, trocar acessórios ou guardar ferramentas elétricas.**
- d. Estas medidas de prevenção de segurança reduzem o risco de uma partida repentina da ferramenta elétrica.** As ferramentas elétricas são perigosas se utilizadas por pessoas não qualificadas.
- e. Faça a manutenção das ferramentas elétricas. Verifique se as partes móveis estão desalinhas ou bloqueadas, se existem peças partidas ou qualquer outra situação que possa afetar o funcionamento das ferramentas elétricas. As peças danificadas devem ser reparadas antes da utilização da ferramenta elétrica.** Muitos acidentes tem como causa uma manutenção insuficiente das ferramentas elétricas.
- f. Mantenha as ferramentas de corte sempre afiadas e limpas.** As ferramentas de corte com a manutenção adequada e as extremidades afiadas bloqueiam com menos frequência e são mais fáceis de controlar.
- g. Utilize a ferramenta elétrica, acessórios e peças de ferramenta de acordo com estas instruções, considerando as condições de trabalho e a tarefa a ser executada.** A utilização da ferramenta elétrica para fins diferentes das normas de utilização podem resultar em situações perigosas.
- 5. Serviço**
- a. Peça a um técnico para fazer a manutenção de sua ferramenta elétrica utilizando apenas peças de reposição idênticas.** Isso garantirá que a segurança da ferramenta elétrica será mantida.

6. Segurança elétrica



Sua Ferramenta tem isolamento duplo, portanto, não é necessário o uso de fio terra. Sempre verifique a voltagem da rede elétrica que corresponda a voltagem da placa de classificação.



Advertência! Se o cabo de força estiver danificado, deverá ser substituído pelo fabricante, pelo Centro de Serviço Autorizado da Black & Decker ou uma pessoa igualmente qualificada para evitar acidentes. Se o cabo for reparado ou substituído por uma pessoa qualificada, mas não autorizada pela Black & Decker, a garantia será perdida.

7. Rótulos da ferramenta

A etiqueta da ferramenta pode conter os seguintes símbolos:

	Leia o manual de instruções	Hz Hertz	 Construção Classe II
	Use proteção para olhos	W Watts	 Terminale de Aterramento
	Use Proteção Auditiva	min minutos	 Símbolo de Alerta de Segurança
V Volts		 /min.. Revolução por min. ou alternância por minuto
A Amperes		n ₀ Sem Velocidade de Carga		

CARACTERÍSTICAS (Fig. A)

1. Interruptor liga/desliga
2. Botão de trava
3. Seletor de modo de perfuração
4. Mandril

INSTRUÇÕES DE SEGURANÇA ADICIONAIS PARA FURADEIRAS IMPACTO

- ▶ **Use protetores de ouvidos com martelos perfurantes de impacto.** Exposição a ruídos pode causar perda auditiva.
- ▶ Utilize alças auxiliares fornecidas com a ferramenta. Perda de controle pode causar lesões corporais.
- ▶ **Segure a ferramenta elétrica por punhos isolados ao executar uma operação onde a ferramenta de corte pode entrar em contato com fiações escondidas ou o próprio cabo.** Contato com fios energizados também energizarão as peças de metal expostas da ferramenta elétrica e dar choques ao operador.
- ▶ **Utilize braçadeiras ou outra maneira prática de fixar e apoiar a peça de trabalho em uma plataforma estável.** Segurar a peça de trabalho pela mão ou contra seu corpo causa instabilidade e pode levar à perda de controle.
- ▶ Antes de perfurar paredes, pesos ou tetos verifique o local da fiação e dos tubos.
- ▶ Evite tocar a ponta da broca após a perfuração, porque pode estar quente.

MONTAGEM

Δ Advertência! Antes da montagem, certifique-se de que a ferramenta seja desligada e desconectada.

Colocando uma broca de perfuração ou broca para colocação de parafusos Mandril com chave (Fig. B)

- ▶ Abra o mandril girando a manga no sentido anti-horário (5).
- ▶ Insira a haste da broca (6) no mandril.

- ▶ Insira a chave do mandril (7) em cada furo (8) na lateral do mandril e gire no sentido anti-horário até que fique bem justo.

Remoção e recolocação do mandril (Fig. C)

- ▶ Abra o mandril o máximo possível.
- ▶ Remova o parafuso de retenção do mandril, localizado no mandril, girando-o no sentido horário utilizando uma chave de fenda.
- ▶ Aperte uma chave Allen no mandril e bata com um martelo como mostrado.
- ▶ Remova chave Allen.
- ▶ Remova o mandril girando-o no sentido anti-horário.
- ▶ Para recolocar o mandril, aparafuse-o no eixo e fixe-o com o parafuso de retenção do mandril.

USO

△ **Advertência!** Deixe a ferramenta trabalhar no seu próprio ritmo. Não a sobrecarregue.

△ **Advertência!** Antes de perfurar paredes, pesos ou tetos verifique o local da fiação e dos tubos.

Selecionando o modo de perfuração

- ▶ Para perfurações em alvenaria, ajuste o seletor do modo de perfuração (3) para a posição **T**.
- ▶ Para perfurar em outros materiais e para colocar parafusos, ajuste o seletor do modo de perfuração para a posição **A**.

Ligando e desligando

- ▶ Para ligar a ferramenta, pressione a chave (1). Para ferramentas com velocidade variável, a velocidade da ferramenta depende da posição da chave. Como regra geral, para ferramentas com velocidade variável, utilize velocidades baixas para brocas de grande diâmetro e altas velocidades para brocas diâmetro menor.
- ▶ Para operações contínuas, pressione o botão de trava (2) e libere a chave de velocidade variável. Esta opção está disponível apenas em velocidades máximas. Esta opção não trabalha na rotação reversa. Para desligar a ferramenta, libere a chave de velocidade variável.
- ▶ Para desligar a ferramenta em operações contínuas, pressione a chave de velocidade mais uma vez e libere-a.

MANUTENÇÃO

Sua ferramenta foi projetada para operar por um longo período de tempo com um mínimo de manutenção. Uma operação de satisfação continua depende de cuidados próprios da ferramenta e limpeza regular.

△ **Advertência!** Antes de fazer qualquer manutenção, desligue e desconecte a ferramenta.

- ▶ Limpe as fendas de ventilação regularmente com uma escova macia ou pano seco.
- ▶ Limpe regularmente o alojamento do motor com um pano úmido. Não utilize limpadores abrasivos ou à base de solvente.

ACESSÓRIOS

Há uma variedade de acessórios encontrados em centros de serviço autorizados recomendados para o uso com sua ferramenta.

△ **Cuidado!** O uso de qualquer acessório não recomendado para esta ferramenta pode ser perigoso.

PROTEÇÃO DO MEIO AMBIENTE



Coleta Seletiva. Este produto não deve ser descartado junto com o lixo doméstico normal. Caso ache necessário que seu produto BLACK+DECKER seja substituído, ou caso não seja mais útil para você, não jogue-o fora junto com o lixo doméstico normal. Disponibilize este produto para coleta seletiva.



A coleta seletiva de produtos e embalagens usadas permite que os materiais sejam reciclados e utilizados novamente. A reutilização de materiais reciclados ajuda a prevenir poluição ambiental e reduz a demanda de matéria prima. Regulamentos locais podem prever a coleta seletiva de produtos elétricos, em lixeiras municipais ou pelo vendedor ao comprar um produto novo.

INFORMAÇÕES DE SERVIÇO

A BLACK+DECKER possui uma das maiores Redes de Serviços do País, com técnicos treinados para manter e reparar toda a linha de produtos BLACK+DECKER.

Ligue: 0800-703 4644 ou consulte nosso site:

www.blackanddecker.com.br, para saber qual é a mais próxima de sua localidade.

ESPECIFICAÇÕES

TB555

Potência	550W
Velocidade sem carga	0 - 2900/min (rpm)
IPM	0 - 46400gpm (bpm)
Capacidade de perfuração máxima:	
Aço	1/2" (10mm)
Concreto	1/2" (10mm)
Madeira	31/32" (25mm)
Peso	1,6kg

DO NOT RETURN THIS PRODUCT TO THE STORE, first contact your local BLACK+DECKER office or nearest authorized service center.

GENERAL SAFETY RULES

⚠ **Warning!** Read and understand all instructions. Failure to follow all instructions listed below, may result in electric shock, fire and/or serious personal injury.

SAVE THESE INSTRUCTIONS



SAFETY INSTRUCTIONS

General power tool safety warnings.

Warning! Read all safety warnings and all instructions. Failure to follow the warnings and instructions listed below may result in electric shock, fire and/or serious injury.

Save all warnings and instructions for future reference. The term "power tool" in all of the warnings listed below refers to your mains operated (corded) power tool or battery operated (cordless) power tool.

1. Work Area Safety

- a. **Keep work area clean and well lit.** Cluttered and dark areas invite accidents.
- b. **Do not operate power tools in explosive atmospheres, such as in the presence of flammable liquids, gases or dust.** Power tools create sparks which may ignite the dust or fumes.
- c. **Keep children and bystanders away while operating a power tool.** Distractions can cause you to lose control.

2. Electrical Safety

- a. **Power tool plugs must match the outlet. Never modify the plug in any way. Do not use any adapter plugs with earthed (grounded) power tools.** Unmodified plugs and matching outlets will reduce risk of electric shock.
- b. **Avoid body contact with earthed or grounded surfaces such as pipes, radiators, ranges and refrigerators.** There is an increased risk of electric shock if your body is earthed or grounded.
- c. **Do not expose power tools to rain or wet conditions.** Water entering a power tool will increase the risk of electric shock.
- d. **Do not abuse the cord. Never use the cord for carrying, pulling or unplugging the power tool. Keep cord away from heat, oil, sharp edges or moving parts.** Damaged or entangled cords increase the risk of electric shock.
- e. **When operating a power tool outdoors, use an extension cord suitable for outdoor use.** Use of

a cord suitable for outdoor use reduces the risk of electric shock.

- f. **If operating a power tool in a damp location is unavoidable, use a residual current device (RCD) protected supply.** Use of an RCD reduces the risk of electric shock. **Note:** The term "Residual Current Device (RCD)" can be replaced by "Ground Fault Circuit Interrupter (GFCI)" or by "Earth Leakage Circuit Breaker (ELCB)".

3. Personal Safety

- a. **Stay alert, watch what you are doing and use common sense when operating a power tool. Do not use a power tool while you are tired or under the influence of drugs, alcohol or medication.** A moment of inattention while operating power tools may result in serious personal injury.
- b. **Use personal protective equipment. Always wear eye protection.** Protective equipment such as dust mask, non-skid safety shoes, hard hat, or hearing protection used for appropriate conditions will reduce personal injuries.
- c. **Prevent unintentional starting. Ensure the switch is in the off-position before connecting to power source and/or battery pack, picking up or carrying the tool.** Carrying power tools with your finger on the switch or energising power tools that have the switch on invites accidents.
- d. **Remove any adjusting key or wrench before turning the power tool on.** A wrench or a key left attached to a rotating part of the power tool may result in personal injury.
- e. **Do not overreach. Keep proper footing and balance at all times.** This enables better control of the power tool in unexpected situations.
- f. **Dress properly. Do not wear loose clothing or jewellery. Keep your hair, clothing and gloves away from moving parts.** Loose clothes, jewellery or long hair can be caught in moving parts.
- g. **If devices are provided for the connection of dust extraction and collection facilities, ensure these are connected and properly used.** Use of these devices can reduce dust related hazards.

4. Power Tool Use and Care

- a. **Do not force the power tool. Use the correct power tool for your application.** The correct power tool will do the job better and safer at the rate for which it was designed.
- b. **Do not use the power tool if the switch does not turn it on and off.** Any power tool that cannot be controlled with the switch is dangerous and must be repaired.

- c. **Disconnect the plug from the power source and/or the battery pack from the power tool before making** any adjustments, changing accessories, or storing power tools. Such preventive safety measures reduce the risk of starting the power tool accidentally.
 - d. **Store idle power tools out of the reach of children and do not allow persons unfamiliar with the power tool or these instructions to operate the power tool.** Power tools are dangerous in the hands of untrained users.
 - e. **Maintain power tools. Check for misalignment or binding of moving parts, breakage of parts and any other condition that may affect the power tools operation. If damaged, have the power tool repaired before use.** Many accidents are caused by poorly maintained power tools.
 - f. **Keep cutting tools sharp and clean.** Properly maintained cutting tools with sharp cutting edges are less likely to bind and are easier to control.
5. **Service**
- a. **Have your power tool serviced by a qualified repair person using only identical replacement parts.** This will ensure that the safety of the power tool is maintained.

6. **Electrical safety**








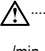
Your tool is double insulated; therefore no earth wire is required. Always check that the main voltage corresponds to the voltage on the rating plate.



Warning! If the power cord is damaged, it must be replaced by the manufacturer, authorized BLACK+DECKER Service Center or an equally qualified person in order to avoid damage or injury. If the power cord is replaced by an equally qualified person, but not authorized by BLACK+DECKER, the warranty will not be valid.

7. **Labels on tool**

The label on your tool may include the following symbols:

	Read Instructions Manual	Hz Hertz		Class II Construction
	Use Eye Protection	W Watts		Earthing Terminal
	Use Ear Protection	min minutes		Safety Alert Symbol
V Volts		~ Alternating Current	.../min..	Revolutions or Reciprocation per minute
A Amperes		— Direct Current		
		n ₀ No-Load Speed		

FEATURES (Fig. A)

1. On/off switch
2. Lock-on button
3. Drilling mode selector
4. Chuck

ADDITIONAL SAFETY INSTRUCTIONS FOR HAMMER DRILL

- ▶ **Wear ear protectors with impact drills.** Exposure to noise can cause hearing loss.
- ▶ **Hold power tool by insulated gripping surfaces when performing an operation where the cutting tool may contact hidden wiring or its own cord.** Contact with a "live" wire will also make exposed metal parts of the power tool "live" and shock the operator.
- ▶ **Use clamps or another practical way to secure and support the workpiece to a stable platform.** Holding the work by hand or against your body leaves it unstable and may lead to loss of control.
- ▶ Before drilling into walls, floors or ceilings check for the location of wiring and pipes.
- ▶ Avoid touching the tip of a drill bit just after drilling, as it may be hot.

ASSEMBLY

△ **Warning!** Before assembly, make sure that the tool is switched off and unplugged.

Fitting a drill bit or screwdriver bit keyed chuck (Fig. B)

- ▶ Open the chuck by turning the sleeve (5) counterclockwise.
- ▶ Insert the bit shaft (6) into the chuck.
- ▶ Insert the chuck key (7) into each hole (8) in the side of the chuck and turn clockwise until tight.

Removing and refitting the chuck (Fig. C)

- ▶ Open the chuck as far as possible.
- ▶ Remove the chuck retaining screw, located in the chuck, by turning it clockwise using a screwdriver.
- ▶ Tighten an Allen key into the chuck and strike it with a hammer as shown.
- ▶ Remove the Allen key.
- ▶ Remove the chuck by turning it counterclockwise.
- ▶ To refit the chuck, screw it onto the spindle and secure it with the chuck retaining screw.

USE

△ **Warning!** Let the tool work at its own pace. Do not overload.

△ **Warning!** Before drilling into walls, floors or ceilings, check for the location of wiring and pipes.

Selecting the drilling mode

- ▶ For drilling in masonry, set the drilling mode selector (4) to the **T** position.
- ▶ For drilling in other materials and for screwdriving, set the drilling mode selector to the **2** position.

Switching on and off

- ▶ To switch the tool on, press switch (1). For variable speed units, the tool's speed depends on how far you press the switch. As a general rule for variable speed units, use low speeds for large diameter drill bits and high speeds for smaller diameter drill bits.
- ▶ For continuous operation, press the lock-on button (2) and release the variable speed switch. This option is available only at full speed. This option does not work in reverse rotation.
- ▶ To switch the tool off, release the switch. To switch the tool off when in continuous operation, press the variable speed switch once more and release it.

Forward/Reverse lever switch lock

- ▶ The forward/reverse lever switch determines the rotation direction of the tool and off button.
- ▶ To select forward rotation, release the trigger switch and push the forward/reverse lever switch to the left side of the tool.
- ▶ To select reverse, push the forward/reverse lever switch to the right side of the tool.
- ▶ When changing the position of the lever switch be sure the trigger switch is released and the motor is stationary.

Variable speed trigger

- ▶ The variable speed trigger provides a safety feature to the user when driving screws.
- ▶ You can use this trigger to vary the speed.
- ▶ The trigger is sensitive to tighten, press harder to accelerate.

MAINTENANCE

Your tool has been designed operate over a long period of time with minimum of maintenance. Continuous satisfactory operation depends proper tool care and regular cleaning.

⚠ **Warning!** Before performing any maintenance, switch off and unplug the tool.

- ▶ Regularly clean the ventilation slots in your tool using a soft brush or dry cloth.
- ▶ Regularly clean the motor housing using a damp cloth. Do not use any abrasive or solvent-based cleaner.

ACCESORIOS

Los accesorios que se recomiendan para la herramienta están disponibles en su distribuidor local o en el centro de mantenimiento autorizado.

PROTECTING THE ENVIRONMENT



Separate collection. This product must not be disposed of with normal household waste.

Should you find one day that your BLACK+DECKER product needs replacement, or if it is of no further use to you, do not dispose of it with household waste. Make this product available for separate collection.



Separate collection of used products and packaging allows materials to be recycled and used again.

Re-use of recycled materials helps prevent environmental pollution and reduces the demand for raw materials. Local regulations may provide for separate collection of electrical products from the household, at municipal waste sites or by the retailer when you purchase a new product.

SERVICE INFORMATION

BLACK+DECKER offers a full network of company-owned and authorized service locations. All BLACK+DECKER Service Centers are staffed with trained personnel to provide customers with efficient and reliable power tool service. For more information about our authorized service centers and if you need technical advice, repair, or genuine factory replacement parts, contact the BLACK+DECKER location nearest you, or visit us at www.BlackandDecker-la.com

SPECIFICATIONS

TB555

Power input	550W
No-load speed	0 - 2900/min (rpm)
Blows per minute	0 - 46400gpm (bpm)
Max. drilling capacity:	
Steel	1/2" (10mm)
Concrete	1/2" (10mm)
Wood	31/32" (25mm)
Weight	1,6kg

Solamente para propósito de Argentina:

Importado por: Black & Decker Argentina S.A.

Pacheco Trade Center
Colectora Este de Ruta Panamericana
Km. 32.0 El Talar de Pacheco
Partido de Tigre
Buenos Aires (B1618FBQ)
República de Argentina
No. de Importador: 1146/66
Tel.: (011) 4726-4400

Imported by/Importado por:

Black & Decker do Brasil Ltda.

Rod. BR 050, s/n° - Km 167
Dist. Industrial II
Uberaba - MG - Cep: 38064-750
CNPJ: 53.296.273/0001-91
Insc. Est.: 701.948.711.00-98
S.A.C.: 0800-703-4644

Solamente para propósitos de Colombia

Importado por: Black & Decker de Colombia, S.A.

Carrera 85D # 51-65, Bodega 23
Complejo Logístico San Cayetano
Bogotá - Colombia
Tel.: 744-7100

Solamente para propósito de Chile:

Importado por: Black & Decker de Chile, S.A.

Av. Pdte. Eduardo Frei M. 6001-67 Conchalí
Santiago de Chile
Tel.: (56-2) 2687 1700

Impreso en China

Impresso em China

Printed in China

Solamente para propósito de México:

Importado por: Black and Decker S.A. de C.V.

Avenida Antonio Dovalí Jaime
70 Torre B Piso 9
Colonia Santa Fé
Delegación Alvaro Obregón,
México D.F. 01210
Tel. (52) 555-326-7100
R.F.C.: BDE810626-1W7

Black & Decker del Perú S.A.

Av. Enrique Meiggs N° 227 Z.I
Pque. Intern. de Industria y Comercio - Callao
Telf. Directo (511) 614-4242
RUC: 20266596805